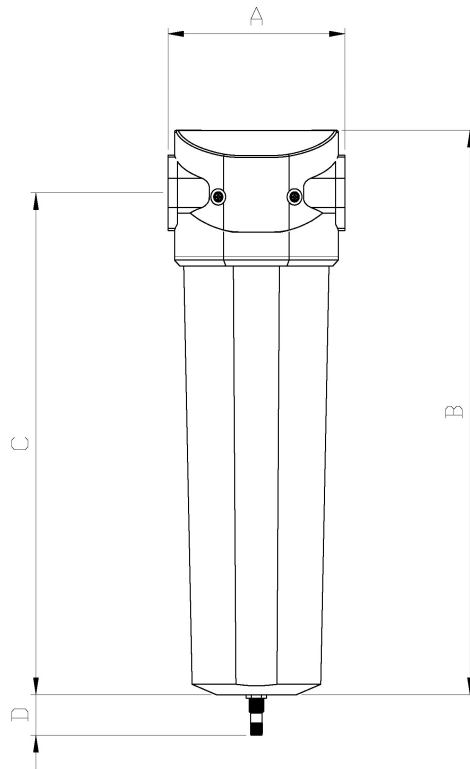


MODEL		FGH 60			
Portata d'aria - Air flow rate - Luftdurchflussrate - Rango del flujo de aire - Débit d'air	mc/h			60	
	l/min			1000	
Pressione d'esercizio lato aria - Working pressure air side - Betriebsdruck Luftseite - Presión de trabajo lado de aire - Pression de travail côté air	cfm			35	
	bar / psi	40		580	
Min./Max. temperatura operativa - Min./Max. Operating temperature - Min./Max. Betriebstemperatur - Min./Max. Temperatura de funcionamiento - Min./Max. Température de fonctionnement (*)	min / max	+2 / +100°C		+35.6 / +212°F	
	IN	1/2" BSP-F			
Conessioni aria - Air Connections - Luftanschluss - Conexión de aire - Connexion d'air	OUT	1/2" BSP-F			
	Kg / lbs	1,9		4,2	
Dimensioni - Dimensions - Abmessungen - Dimensiones (**)	mm / inch	A	106 / 4.17	B	175 / 6.88
		C	125 / 4.92		
Cartucce - Cartridge - Kartusche - Cartucho - Cartouche	Type	P	M	H	C
	Solid	3 µm	1 µm	0.01 µm	-
	Oil	-	0.1 ppm	0.01 ppm	0.003 ppm
Corpo filtro - Filter housing - Filterkörper - Cuerpo del filtro - Corps de filtre		Aluminium			
Parti di montaggio, Raccordi, Accessori - Mounting parts, fitting, accessories - Montageteile, passend, Zubehör - Piezas de montaje, accesorios - Pièces de montage, raccord, accessoires		Plastic, Brass, Brass (nickel-plated), steel (galvanically zinc-plated)			



GENERAL NOTE

Prestazioni & specifiche - Performances & specifications - Leistungen und Spezifikationen - Prestaciones y especificaciones - Performances et spécifications: +/- 5%;

(*) La temperatura massima di funzionamento per la cartuccia tipo C è di +60°C / +140°F - The maximum operating temperature for cartridge type C is +60°C / +140°F - Die maximale Betriebstemperatur für die Kartusche Typ C beträgt + 60 ° C / + 140 ° F - La temperatura máxima de funcionamiento para el cartucho tipo C es + 60 ° C / + 140 ° F - La température maximale de fonctionnement de la cartouche de type C est de + 60 ° C / + 140 ° F.

(**) La dimensione "D" è riferita all'ingombro dello scaricatore automatico metallico - The "D" dimension is referred to metallic automatic drain size - Das Maß "D" bezieht sich auf die Abmessungen des automatischen Entladens aus Metall - La dimensión "D" se refiere a las dimensiones del descargador automático de metal - La dimension "D" fait référence aux dimensions du déchargeur automatique en métal